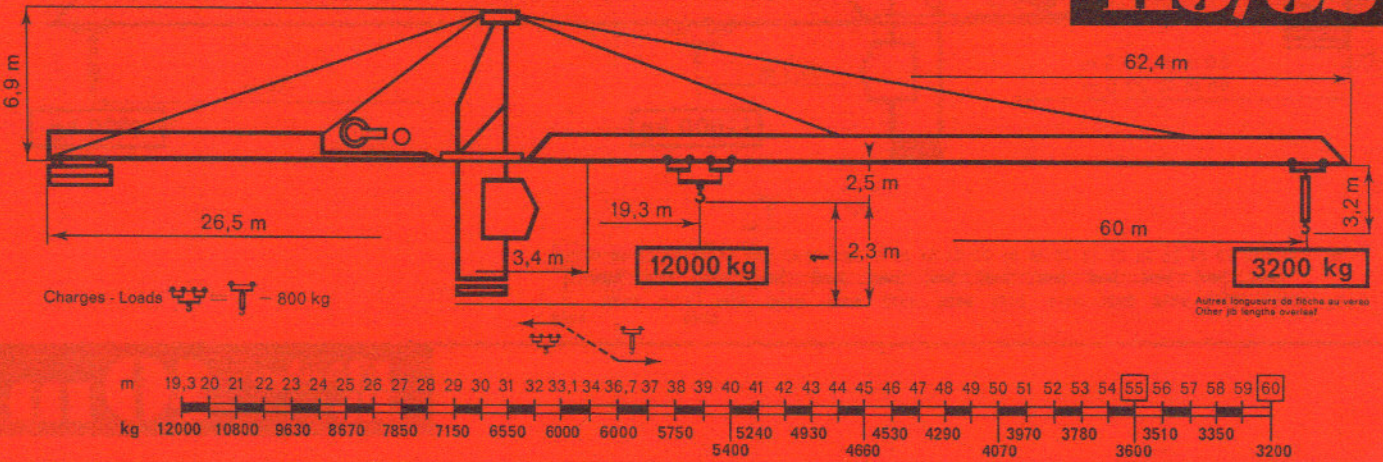


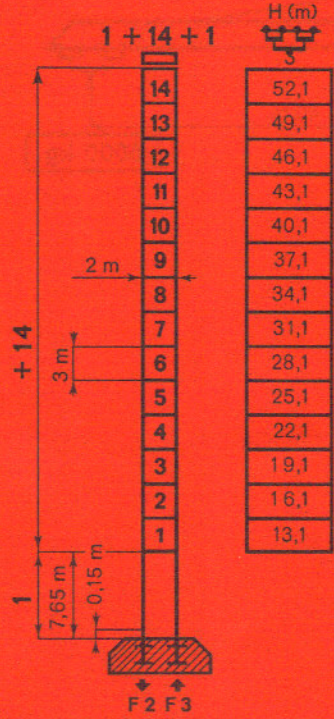


## H3/32

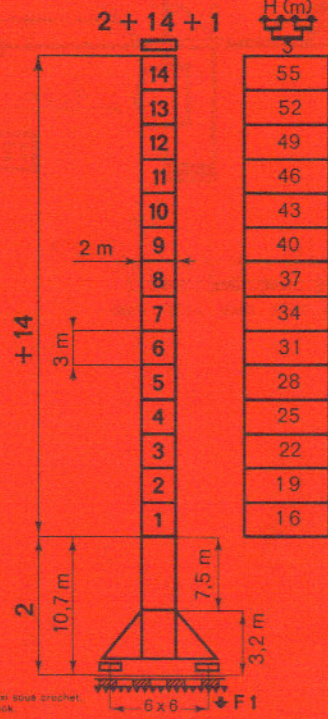


## PA 655

## TA 654



H > H maxi tous consulter  
Les réactions sont données pour flèche la plus longue et hauteur maxi sous crochet.  
The reactions are indicated with longest jo and max height under hook.



● En service - In service  
■ Hors service - Out of service

			m/mn	kg
① RCS 22 45 ch/hp	$\uparrow$	$\uparrow$	56	3000
		$\downarrow$	28	6000
	$\uparrow$	$\uparrow$	28	6000
		$\downarrow$	14	12000
② LMD 46 B 80 ch/hp	$\uparrow$	$\uparrow$	0 → 100	3000
		$\downarrow$	0 → 50	6000
		$\rightarrow$	0 → 200	1500
	$\uparrow$	$\uparrow$	0 → 50	6000
		$\downarrow$	0 → 25	12000
		$\rightarrow$	0 → 100	3000

$\uparrow$	OMD 85	0 → 1 tr/mn rpm	25 ch/hp
$\uparrow$	DMD 35	6 t 0 → 100 m/mn 12 t 0 → 50 m/mn	8 ch/hp
$\uparrow$	RT 645 - 2 V	15-30 m/mn	4x5 ch/hp
	RTT 645	27 m/mn	4x5 ch/hp
	RCT 646	12-60 m/mn	4x5 ch/hp

● Normal - Normal  
● Rapide - Fast

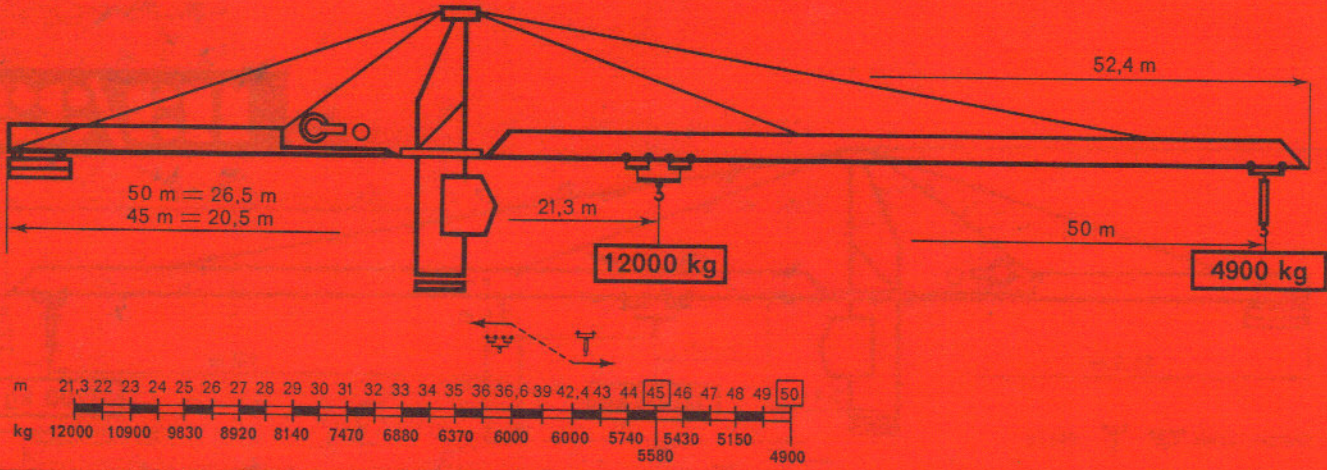
380V-50Hz	Reseau Mains supply	Groupe électrogène Generator unit
$\uparrow$	75 KVA	100 KVA
$\uparrow$	120 KVA	150 KVA

Modifications réservées  
Subject to modification

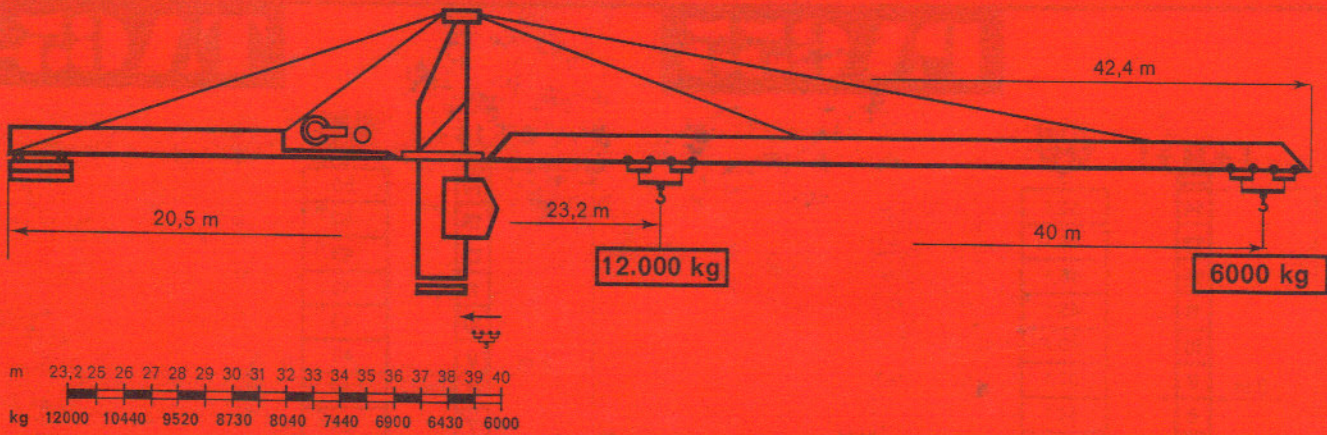
La hauteur est en approximation - Check on points de la flèche la plus longue, croche dans la position représentée.  
The height under hook - H<sub>1</sub> is shown in the position of longest jo and hook as per drawing.

# TOPKIT

## Flèches Jibs 45 m à 50 m



## Flèche Jib 40 m



# Potain

R. C. Seine 63 B 4583  
 Route de Charbonnières - 69130 Ecully  
 Téléphone (78) 33.81.81 + - Télex 33179  
 Agences: Paris - Lyon - Marseille - Rennes - Strasbourg - Toulouse  
 Export: 89, av. du Président Roosevelt - F 94150 Chevilly-Larue  
 Téléphone (1) 677.67.67 - Télex 27001



Printed in France - Réf. 517 DWO 1