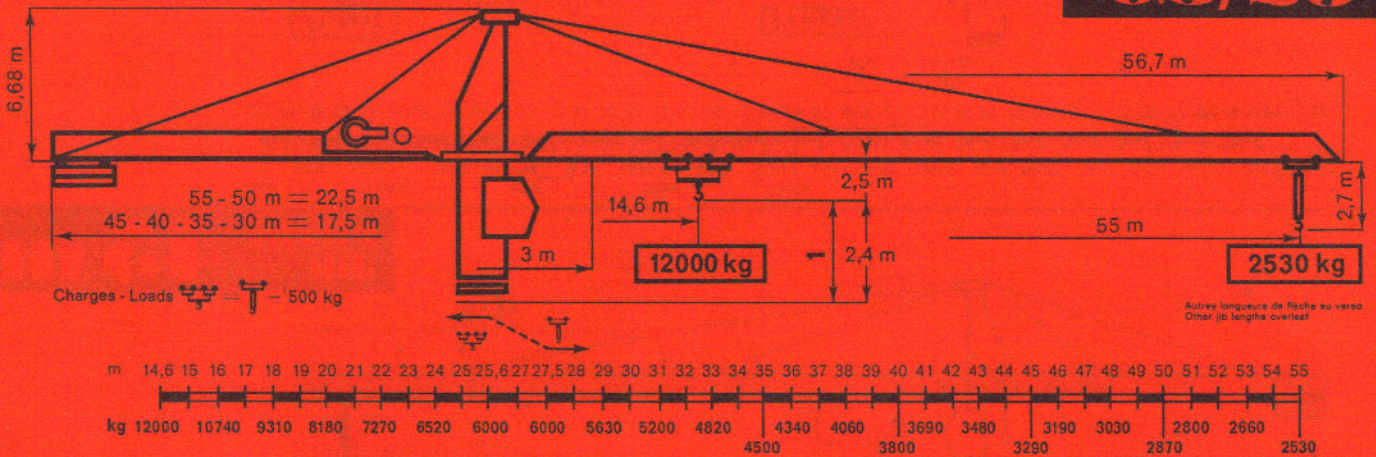




Potain

TOPKIT

G3/25



1 + 17 + 1

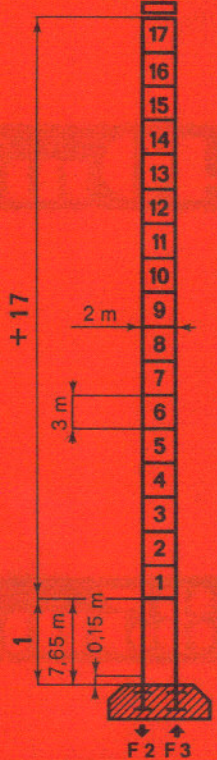
H (m)

PA 664

2 + 17 + 1

H (m)

VA 665



| |
|----|
| 61 |
| 58 |
| 55 |
| 52 |
| 49 |
| 46 |
| 43 |
| 40 |
| 37 |
| 34 |
| 31 |
| 28 |
| 25 |
| 22 |
| 19 |
| 16 |
| 13 |

H maxi

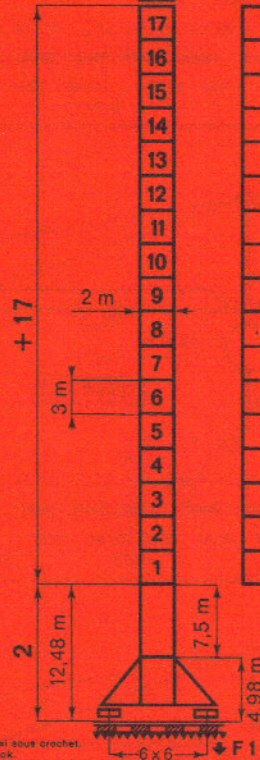
| | |
|----------|-------|
| RCS 22 | 70 m |
| LMD 46 B | 100 m |

| | | |
|-----|---------|---------|
| F 2 | ● 138 t | ■ 193 t |
| F 3 | ● 98 t | ■ 158 t |

| | |
|--|------|
| | 62 t |
|--|------|

H > H maxi nous consulter
contact us

Les réactions sont données pour flèche la plus longue et hauteur maxi sous crochet.
The reactions are indicated with longest jib and maxi height under hook.



| |
|------|
| 65,9 |
| 62,9 |
| 59,9 |
| 56,9 |
| 53,9 |
| 50,9 |
| 47,9 |
| 44,9 |
| 41,9 |
| 38,9 |
| 35,9 |
| 32,9 |
| 29,9 |
| 26,9 |
| 23,9 |
| 20,9 |
| 17,9 |

H maxi

| | |
|----------|---------|
| RCS 22 | 68,9 m |
| LMD 46 B | 101,9 m |

| | | |
|-----|--------|---------|
| F 1 | ● 94 t | ■ 133 t |
|-----|--------|---------|

| | |
|--|------|
| | 79 t |
|--|------|

H = H - 0,50 m

● En service - In service
■ Hors service - Out of service

La hauteur -H- est approximative. Charriot en pointe de la flèche la plus longue, crochets dans la position représentée.
The height under hook -H- is approx. Trolley at longest jib-end, hook in per drawing.

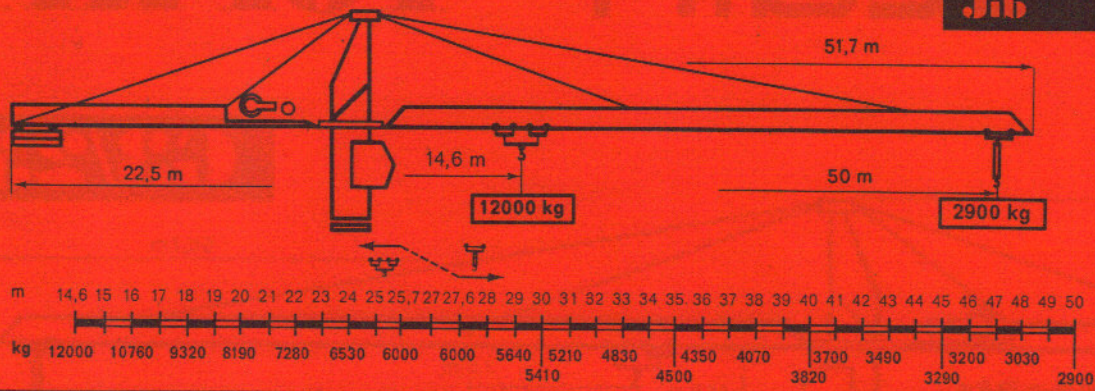
| | | m/mn | kg |
|----------------------------|--|---------|-------|
| <p>RCS 22 45 ch/hp</p> | | 0 → 56 | 3000 |
| | | 0 → 28 | 6000 |
| | | 0 → 28 | 6000 |
| | | 0 → 14 | 12000 |
| <p>LMD 46 80 ch/hp</p> | | 0 → 100 | 3000 |
| | | 0 → 50 | 6000 |
| | | 0 → 200 | 1500 |
| | | 0 → 50 | 6000 |
| | | 0 → 25 | 12000 |
| | | 0 → 100 | 3000 |

| | | | |
|--|----------|--------------------------------------|---------------|
| | OMD 55 | 0 → 0,8 ^{tr} /mn rpm | 2 x 8 ch/hp |
| | ① DMD 30 | 12 t 0 → 60 m/mn | 8 ch/hp |
| | ② DMD 35 | 6 t 0 → 100 m/mn 12 t 0 → 50 m/mn | 8 ch/hp |
| | RT 544 | 22 m/mn | 4 x 4 ch/hp |
| | RTT 645 | 27 m/mn | 4 x 5 ch/hp |
| | RCT 646 | 12-60 m/mn | 4 x 6,5 ch/hp |

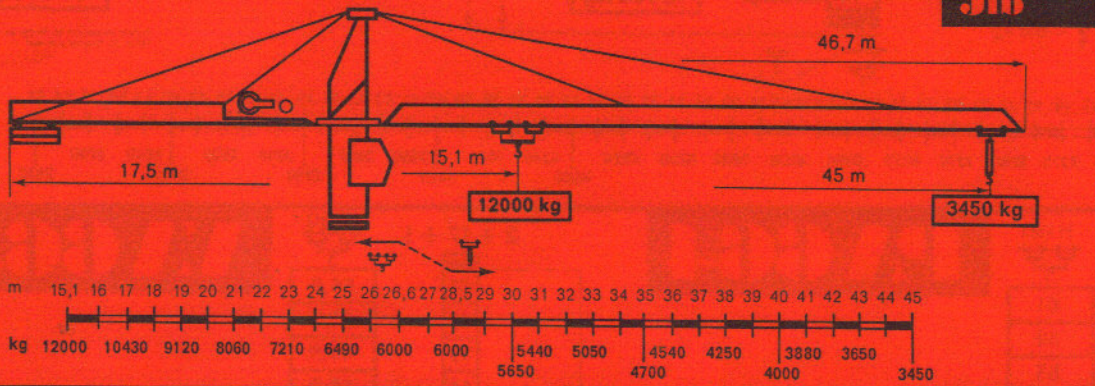
● Normal - Normal
●● Rapide - Fast II_Q2+10+1

| | | |
|-----------|------------------------|--------------------------------------|
| 380V-50Hz | Réseau Mains supply | Groupe électrogène Generator unit |
| | ① 75 KVA | nous consulter consult us |
| | ② 120 KVA | |

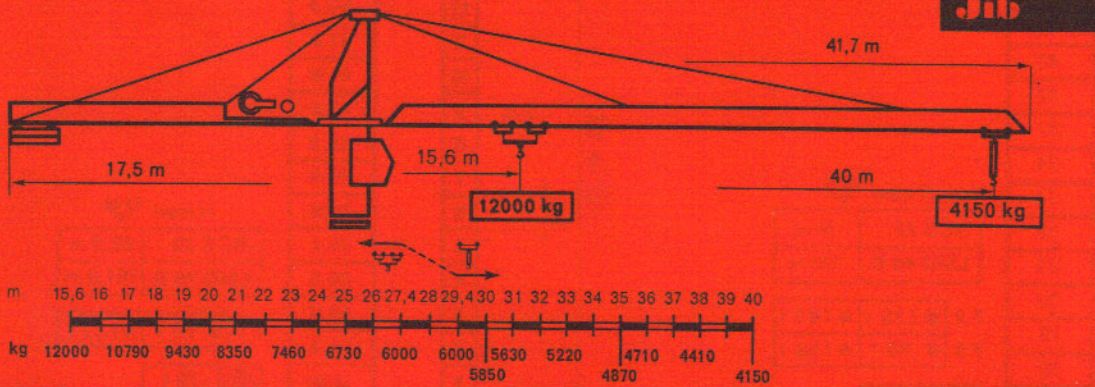
Flèche Jib 50 m



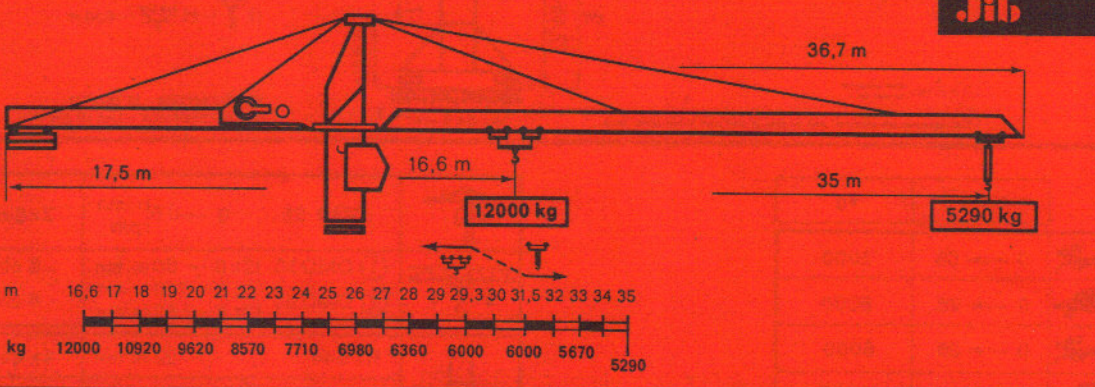
Flèche Jib 45 m



Flèche Jib 40 m



Flèche Jib 35 m



B.P. 173 - F 69130 ECULLY - Route de Charbonnières
 Tél. (78) 33.81.81 + - Télex 330179
 AGENCES :
 Paris - Lyon - Marseille - Rennes - Strasbourg - Toulouse - Nancy
 EXPORT : 89, Avenue du Président Roosevelt
 F 94150 CHEVILLY-LARUE - Tél. (1) 687.22.23 - Télex 270001

