



Potain

TOPKIT

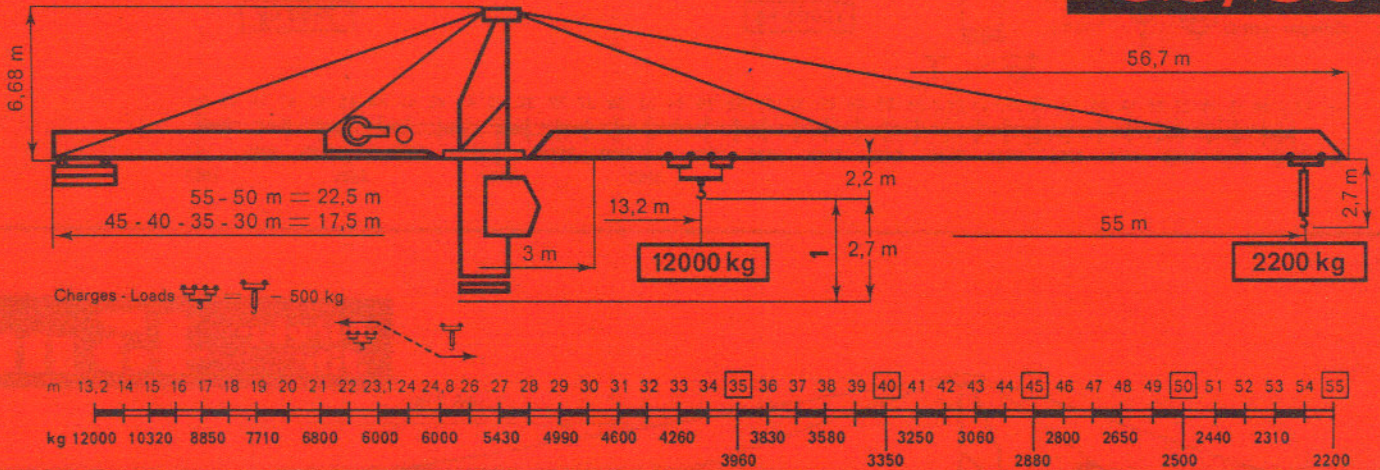
R. C. Seine 63 B 4583

Route de Charbonnières - 69130 Ecully
Téléphone (78) 33.81.81 + - Télex 33179

Agences: Paris - Lyon - Marseille - Rennes - Strasbourg - Toulouse

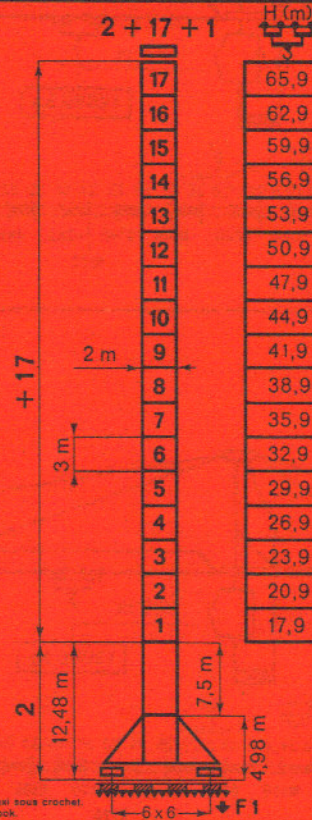
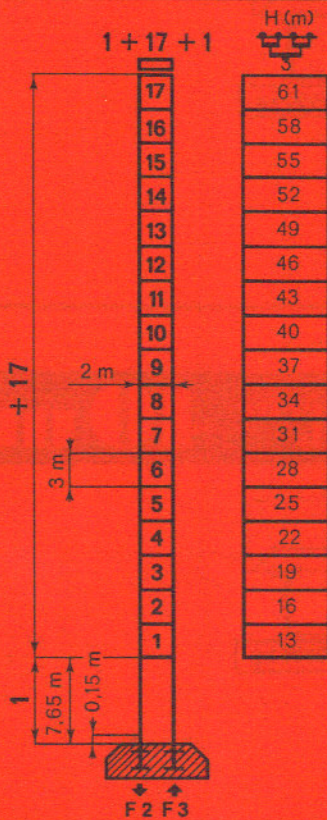
Export: 89, av. du Président Roosevelt - F 94150 Chevilly-Larue
Téléphone (1) 677.67.67 - Télex 27001

G3/22



PA 664

VA 665



H > H maxi nous consulter

Les réactions sont données pour flèche la plus longue et hauteur maxi sous crochet.
The reactions are indicated with longest jib and maxi height under hook.

H --- H --- = 0,50 m

\bullet En service - In service
 \blacksquare Hors service - Out of service

		m/mn	kg
① RCS 22 45 ch/hp		0 → 56	3000
		0 → 28	6000
		0 → 28	6000
		0 → 14	12000
② LMD 46 80 ch/hp		0 → 100	3000
		0 → 50	6000
		0 → 200	1500
		0 → 50	6000
		0 → 25	12000
		0 → 100	3000

	OMD 55R	0 → 1 tr/mn rpm	2x8 ch/hp
	① DMD 30	12t 0 → 60 m/mn	8 ch/hp
	② DMD 35	6t 0 → 100 m/mn 12t 0 → 50 m/mn	8 ch/hp
	RT 544	22 m/mn	4x4 ch/hp
	RTT 645	27 m/mn	4x5 ch/hp
	RCT 646	12-60 m/mn	4x5 ch/hp

\bullet Normal - Normal
 $\bullet\bullet$ Rapide - Fast

380V-50Hz	Réseau Mains supply	Groupe électrogène Generator unit
	① 75 KVA	100 KVA
	② 120 KVA	150 KVA

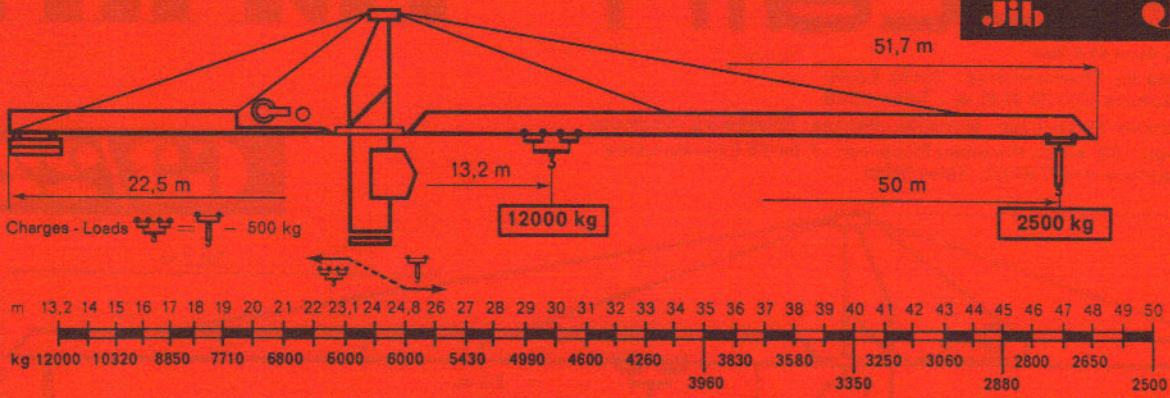
Modifications réservées
Subject to modification



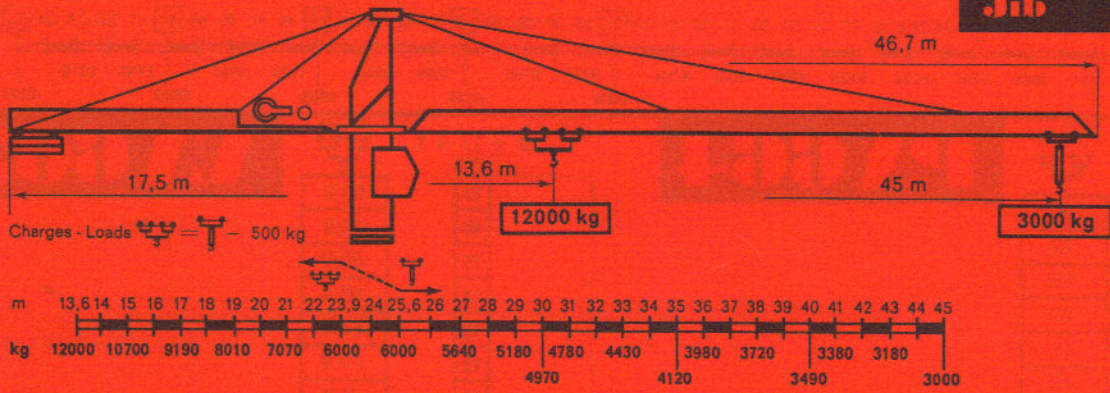
Printed in France - Réf. 517 DWK 1

Les données ne sont approximatives. Choisir un système de flèche la plus longue, respecter dans la position représentée. The height under load etc. is approximate. Trolley at longest jib and hook as per drawing.

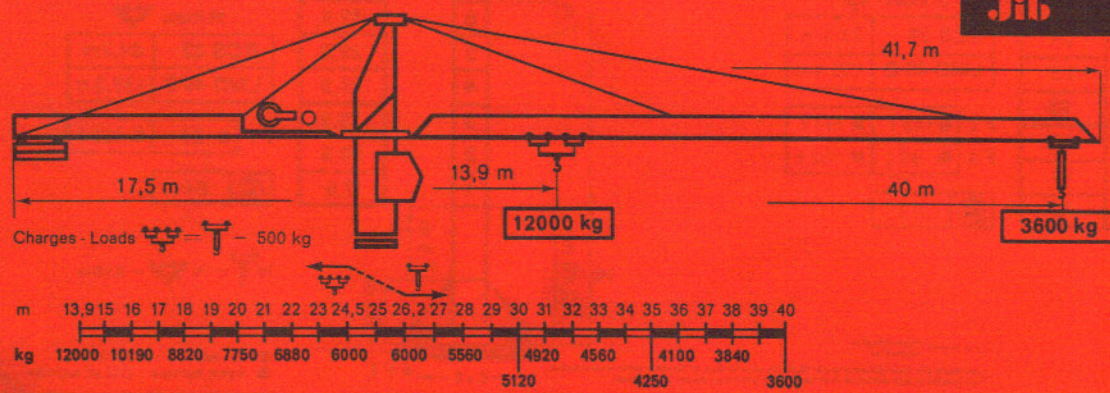
Flèche Jib 50 m



Flèche Jib 45 m



Flèche Jib 40 m



Flèche Jib 35 m

