



# Potain

# TOPKIT

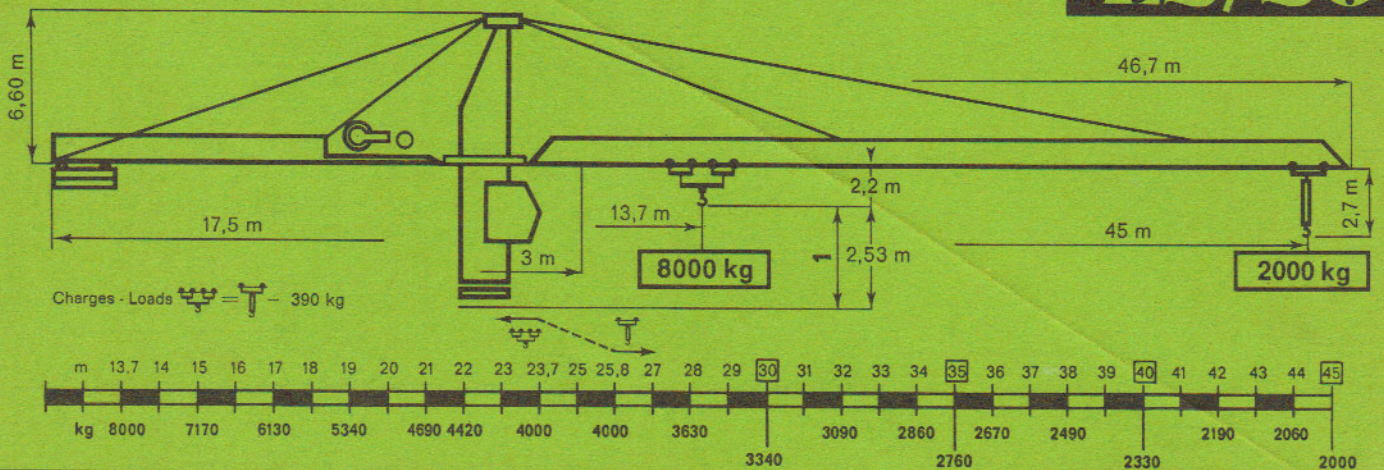
R. C. Seine 63 B 4583

Route de Charbonnières - 69130 Ecully  
Téléphone (78) 33.81.81 + - Télex 33179

Agences: Paris - Lyon - Marseille - Rennes - Strasbourg - Toulouse

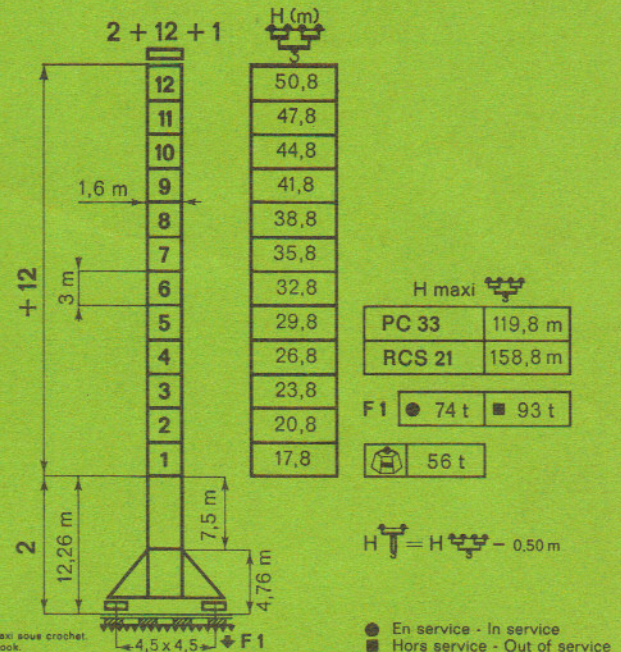
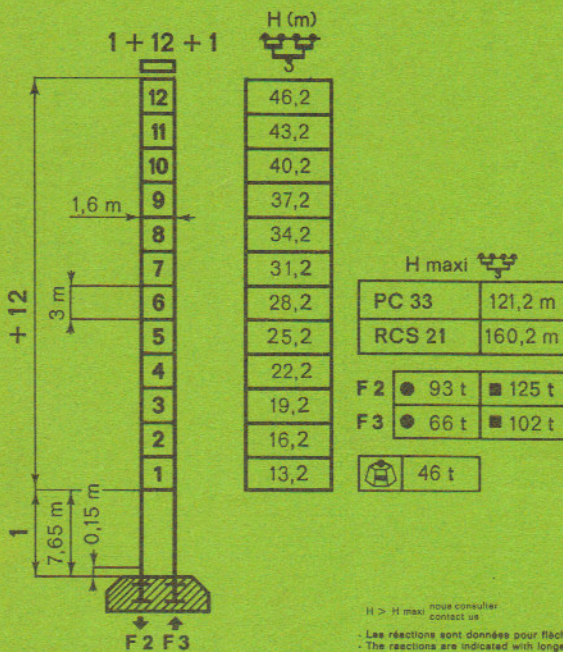
Export: 89, av. du Président Roosevelt - F 94150 Chevilly-Larue  
Téléphone (1) 677.67.67 - Télex 27001

## E2/20



## PA 455

## SA 469



H > H maxi, nous consulter / contact us

Les réactions sont données pour flèche la plus longue et hauteur maxi sous crochet. / The reactions are indicated with longest jib and maxi height under hook.

La hauteur H est représentative. Choisir en principe de la flèche la plus longue, crochets dans la position représentée. / The height under hook is representative. Choose in principle the longest jib, hooks in the position represented.

		m/mn	kg	
① PC 33 33 ch/hp			60	2000
			30	4000
			5,6	4000
			30	4000
			15	8000
			2,8	8000
② RCS 21 45 ch/hp			0 → 80	2000
			0 → 40	4000
			0 → 40	4000
			0 → 20	8000

	OMD 30 L	0 → 0,7 tr/mn rpm	8 ch/hp
	DMD30-8 t	0 → 60 m/mn	8 ch/hp
	RT 425	25 m/mn	2x5 ch/hp
	RTT 545	23 m/mn	4x5 ch/hp
	RCT 546	10-50 m/mn	4x6,5 ch/hp

● Normal - Normal  
●● Rapide - Fast

380V-50Hz	Reseau Mains supply	Groupe électrogène Generator unit
	① 50 KVA	80 KVA
	② 60 KVA	80 KVA

Modifications réservées / Subject to modification

Printed in France - Réf. 517 DWB 1



# Potain

# TOPKIT

R. C. Seine 63 B 4583

Route de Charbonnières - 69130 Ecully

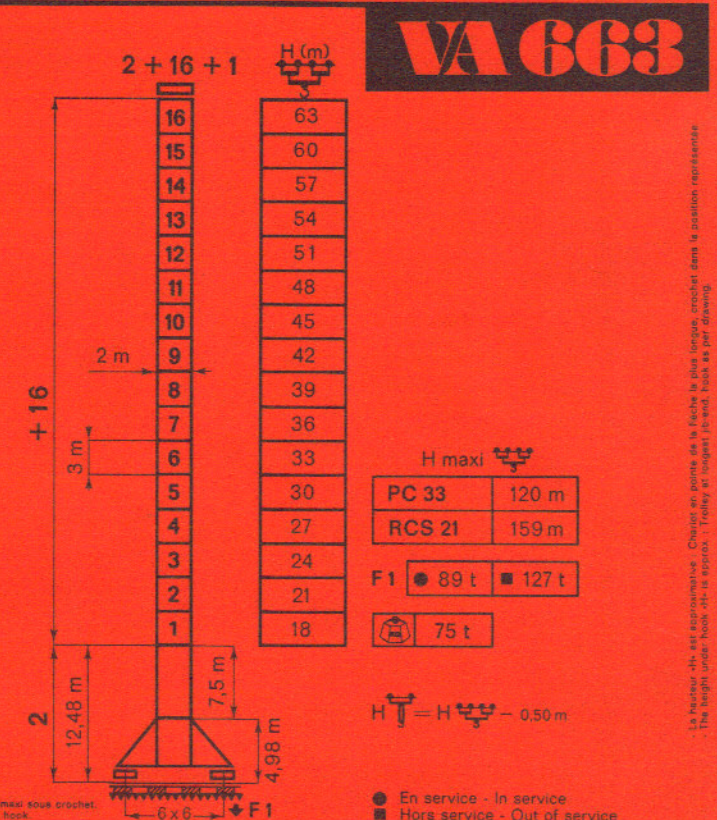
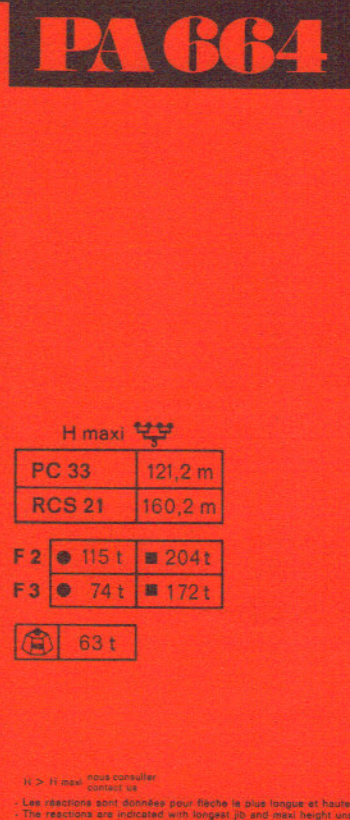
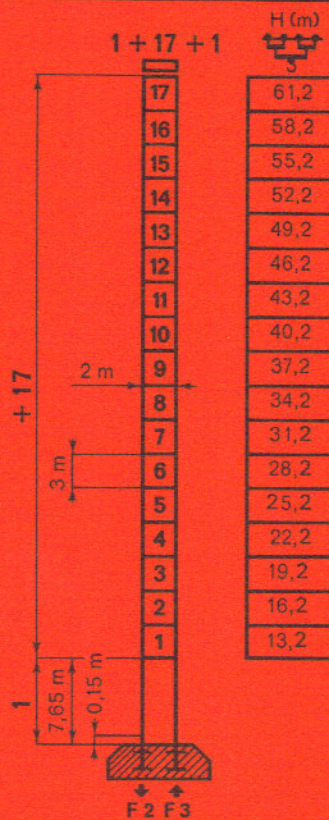
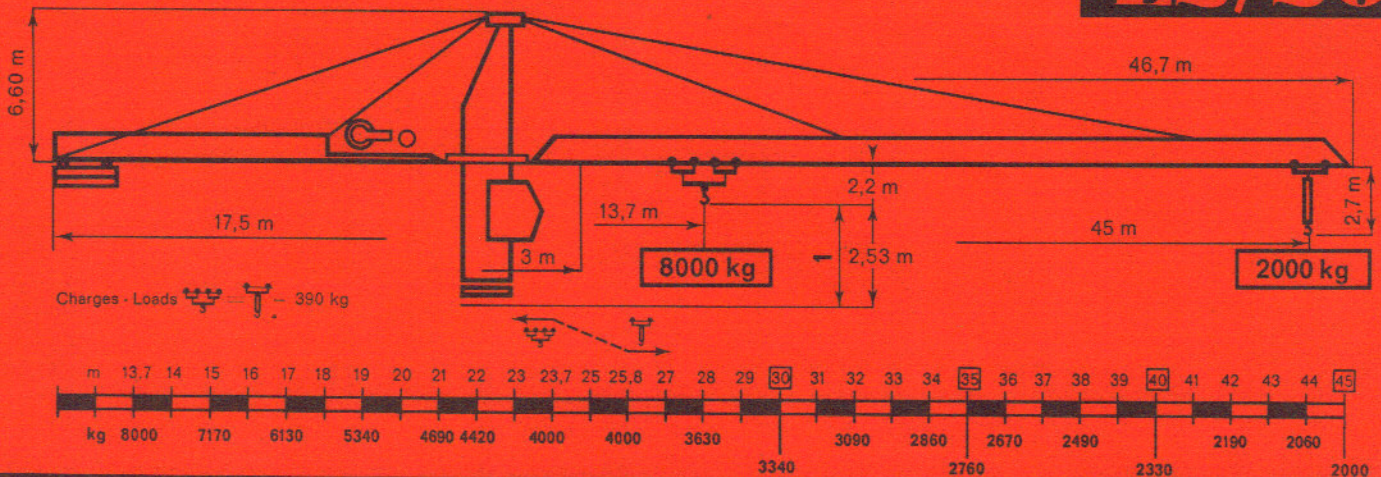
Téléphone (78) 33.81.81 + - Télex 33179

Agences : Paris - Lyon - Marseille - Rennes - Strasbourg - Toulouse

Export : 89, av. du Président Roosevelt - F 94150 Chevilly-Larue

Téléphone (1) 677.67.67 - Télex 27001

## E2/20



La hauteur est en approximation. Choisir en priorité la flèche la plus longue, respecter dans la position représentée. The height under hook off is approx. The length of longest jib must be per drawing.

			m/mn	kg
①  PC 33 33 ch/hp			60	2000
			30	4000
			5,6	4000
			30	4000
			15	8000
			2,8	8000
②  RCS 21 45 ch/hp			0 → 80	2000
			0 → 40	4000
			0 → 40	4000
			0 → 20	8000

	OMD 30 L	0 → 0,7 tr/mn rpm	8 ch/hp
	DMD30-8 t	0 → 60 m/mn	8 ch/hp
	RT 544	22 m/mn	4x4 ch/hp
	RTT 645	27 m/mn	4x5 ch/hp
	RCT 646	12-60 m/mn	4x5 ch/hp

● Normal - Normal  
●● Rapide - Fast

380V-50Hz	Réseau Mains supply	Groupe électrogène *Generator unit
	① 50 KVA	80 KVA
	② 60 KVA	80 KVA

Modifications réservées  
Subject to modification



Printed in France - Réf. 517 DWC 1